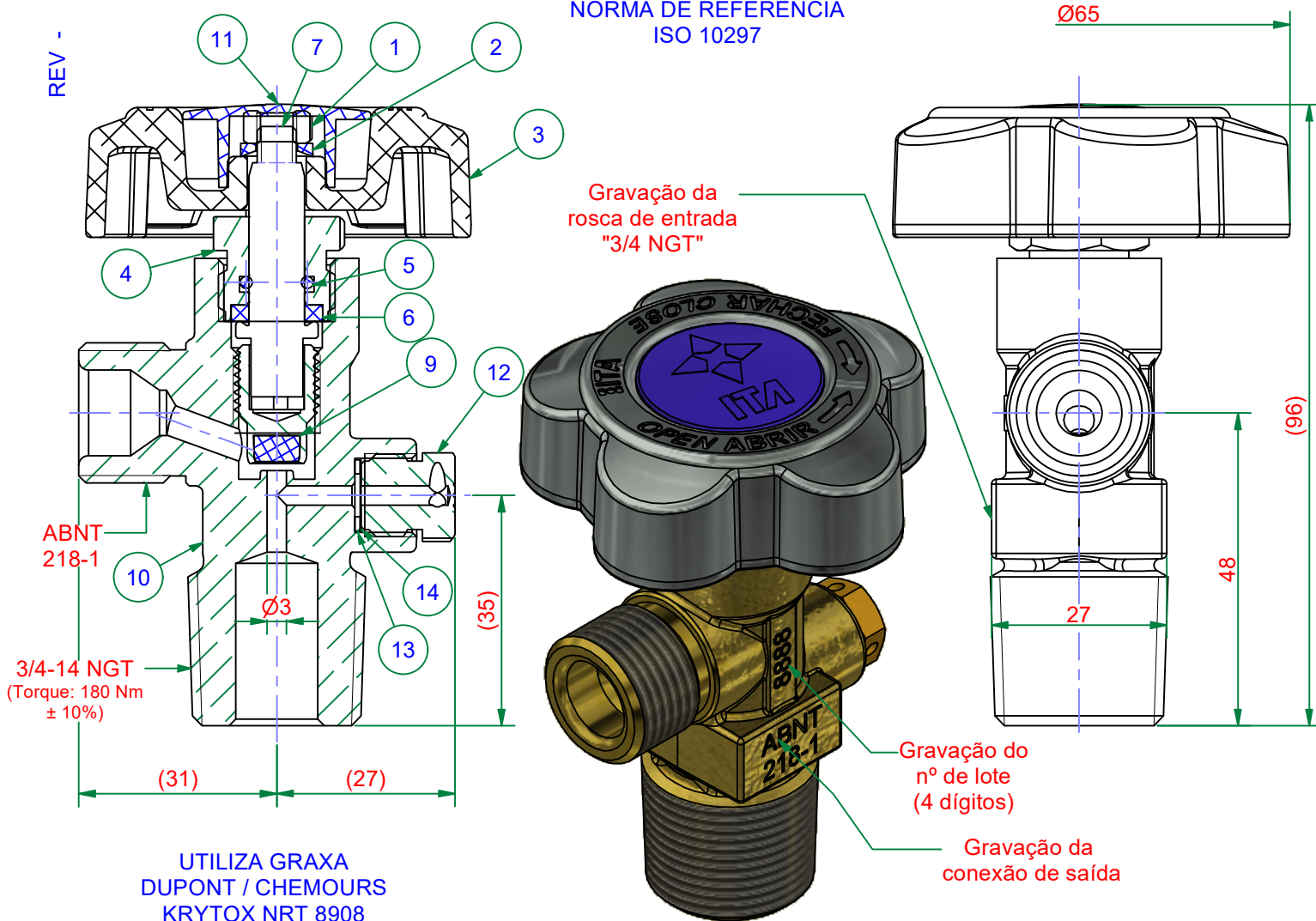


ITA

ITA INDUSTRIAL

NORMA DE REFERÊNCIA  
ISO 10297



UTILIZA GRAXA  
DUPONT / CHEMOURS  
KRYTOX NRT 8908

PRESSÃO MÁXIMA DE TRABALHO: 250 BAR  
MAX. WORK PRESSURE: 250 BAR

4.4.51.00897 - V.O2 3/4 W218 280 X 043 - VÁLVULA PARA CILINDRO DE OXIGÊNIO  
4.4.51.00897 - V.O2 3/4 W218 280 X 043 - CYLINDER OXYGEN VALVE

ARG.: AG530280 V.O2 3-4 W218 280 X 043.idw

Nº	CÓDIGO / PART Nº	COMPONENTE / COMPONENT Nº	DESCRIÇÃO	DESCRIPTION	CÓD. ENGº / ENGG. CODE	MATERIAL	MATERIAL
1	4.4.54.00864 (AG536077)	4.4.54.00830	Porca	Nut	AG536039	Aço	Steel
2		4.4.54.00888	Arruela	Washer	AG536080	Nylon® 6.6	Nylon® 6.6
3		4.4.54.00862	Volante	Handwheel	AG536060	Alumínio	Aluminium
4	4.4.54.00835 (AG536070)	4.4.54.00831	Guia da Haste	Gland Nut	AG536038	Latão UNS CA360	UNS CA360 Brass
5		4.4.54.00832	O'ring	O'ring	AG536040	EPDM	EPDM
6		4.4.54.00834	Arruela	Washer	AG536062	Teflon®	Teflon®
7	4.4.54.00836	4.4.54.00836	Haste	Upper Spindle	AG536037	Latão UNS CA360	UNS CA360 Brass
8	4.4.54.00837	---	Cjto. Vedação	Lower Spindle	AG536071	Latão UNS CA360 banhado	Plated UNS CA360 Brass
9						Nylon® 6.6	Nylon® 6.6
10	3.3.51.01612	---	Corpo	Body	FU702936	Latão UNS CA377	UNS CA377 Brass
11	4.4.54.00863	4.4.54.00863	Tampa	Cap	AG536075	PEBD	LDPE
12		---	Bujão 250 bar	250 bar plug	AG536078	Latão UNS CA360	UNS CA360 Brass
13	4.4.54.00865	---	Arruela do DAP	PRD Washer		Cobre UNS CA110	UNS CA110 Copper
14		---	Disco de Ruptura	Burst Disc		Bronze UNS CA521	UNS CA521 Bronze